



EZN 3260 – 2.0 Megapixel Full HD H.264 Tag/Nacht Außen Bullet Type Netzwerkkamera mit WDR und IR LED

Eigenschaften



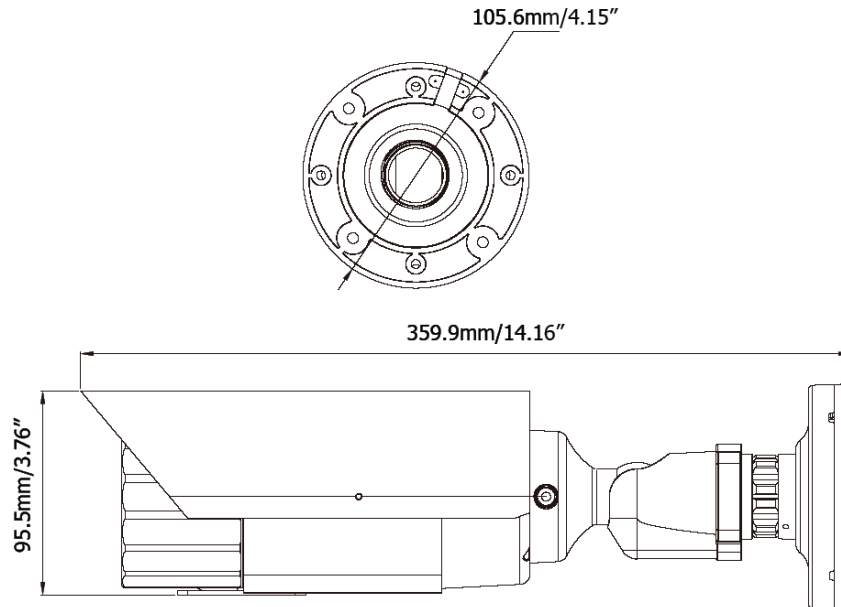
- Hochempfindlicher 2.0 Megapixel CMOS Bildsensor mit 1080p (1920 x 1080) Aufl.
- H.264 oder MJPG Encoding / Decoding bei Echtzeit HD Aufl. bis zu 1080p @ 25 Bilder/s
- Wetterfestes IP66 Gehäuse mit Schnellmontageplatte, 44 IR-LED und 2,8~10 mm motorisiertem Varioobjektiv
- Erweiterter Dynamikbereich mit WDR und BLC (Gegenlichtkompensation)
- HLC (Spitzlichtaustattung) mit 4 einstellbaren Bereichen
- Umfangreiche Einstellmöglichkeiten zur Videooptimierung und Monitoranpassung
- BNC Test Videoausgang PAL, simultan betreibbar zum Netzwerkstream
- Multistream: 3 unabhängige H.264 oder MJPEG Videostreams
- Lokale Aufzeichnung über eingebaute SDHC Schnittstelle für optionale SDHC Karte
- Integrierter Player zur Wiedergabe der auf SD Karte gespeicherten Aufzeichnungen
- Tag/Nacht Umschaltung mit autom. IR Cut Filter
- Bewegungserkennung mit 4 Zonen
- 4 Privatzenen und Abdecküberwachung
- Bidirektionale Audiofunktion
- Unterstützt PoE (Power over Ethernet)
- Entspricht den ONVIF / PSIA Spezifikationen

Technische Daten

Kameratyp	2.0 Megapixel Full HD H.264 Tag/Nacht Außen Bullet Type Netzwerkkamera mit WDR und IR LED
Sensor	8,5 mm (1/3") Progressive Scan CMOS
Effektive Pixel	1920 x 1080
Lichtempfindlichkeit	0 Lux / F1.3 (IR LED ein)
IR Reichweite	bis zu 40 m (abhängig von den Reflektionen in der Umgebung)
Tag/Nacht Umschaltung	Automatisch / manuell schwenkbarer IR Cut Filter
Belichtungssteuerung	DC Blendensteuerung Electronic Shutter: manuell / automatisch bis 1:50.000 AGC - Automatische Verstärkungsregelung: 3 Stufen DSS - Digital Slow Shutter: bis max. 50x WDR - Wide Dynamic Range BLC - Gegenlichtkompensation: einstellbarer Bereich und Verstärkung HLC - Spitzlichtaustattung: 4 einstellbare Bereiche / Ansprechschwellen, verknüpfbar mit Nachtmodus
Rauschunterdrückung	2D DNR, 3D DNR, Smart DNR, Level / Limit einstellbar
Bildeinstellung	Kompression, Helligkeit, Bildschärfe, Kontrast, Sättigung, Farbraum, Gamma, Weißbalance, Belichtungssteuerung, Gegenlichtkompensation, Drehung, Bildspiegelung, Text- und Bildüberlagerung, Auto Gain Control, automatischer Weißabgleich, Verbesserung Dynamik / Auflösung
Weißabgleich	Automatisch / manuell / Voreinstellungen
Privatzenen	4
Objektiv	2,8~10 mm (F 1.3) motorisiertes DC Varioobjektiv
Test Videoausgang	1 Vs-s FBAS Signal, BNC, auf 4:3 beschnitten, Simultanbetrieb zu Netzwerkstreaming
Videokompression	H.264 / MJPEG
Unabhängige Streams	3 Streams
Video Framerate	max. 25 Bilder/s je Stream (gleichzeitig) bei voller Auflösung
Videoauflösung	Stream 1: max. 1920x1080 (1080p) // Stream 2: max. 720x576 // Stream 3: max. 352x288
Videoqualität / Kompressionsraten	CBR (Constant Bit Rate): 11 Stufen // VBR (Variable Bit Rate): 5 Stufen
Audio	1 Audioeingang, 1 Audioausgang, 3,5 mm Klinkenbuchsen
Betriebsmodus Audio	Bidirektional, Halb-Duplex
Netzwerkschnittstelle	10 Base-T / 100 Base-TX auto negotiation, RJ-45 Buchse, unterstützt MDI/MDI-X Auto Crossover Funktion, PoE 802.3af
Unterstützte Protokolle	HTTP, TCP/IP, UDP, RTP, RTSP, FTP, SMTP, SNMP, DHCP, DNS, DDNS, NTP, UPnP, PSIA, ONVIF
DDNS Unterstützung	everfocusddns.com, sitelutions.com, dyndns.com, no-ip.com
Alarm	1 Alarmergang, 1 Alarmausgang
Bewegungserkennung	4 einstellbare Bereiche
Ereignisauslösung	Alarmergang, manuelle Auslösung, Bewegungserkennung, Abdecküberwachung, Timer
Ereignisreaktion	Alarmausgang, Video-Upload auf FTP, Videoaufzeichnung auf PC / SD Karte, E-Mail, Netzwerkalarm, Log
Lokale Speicherung	Kartenschnittstelle für optionale SD Karte, unterstützt SD/SDHC/SDXC Class 10 Host Specification (bis 64 GB)
Gehäuse	Aluminium, Schutzklasse IP-66
Betriebsspannung	12 V DC, 11W (IR LED ein) oder PoE 802.3af
Umgebungstemperatur	PoE: -20°C ~ +55°C / 12 VDC: -40°C ~ +55°C
Abmessungen (BxHxL)	95,5 x 95,5 x 359,9 mm (mit Wandarm und Sonnenschutzdach)
Gewicht	1,62 Kg

EZN3260_db_de_rev02

Abmessungen



Bestellinformationen

EZN 3260	2.0 Megapixel Full HD H.264 Tag/Nacht Außen Bullet Type Netzwerkkamera mit WDR und IR LED, motorisiertes 2,8~10mm DC Varioobjektiv, IP66, 12 VDC / PoE
AP12D152E1	Steckernetzteil 12 VDC, 1500mA

EZN3260_db_de_rev02